

第9回 秋田県小学生選抜チーム野球由利本荘大会 PRIDECUP 2023

開催要項

- 1 主催 秋田県地区選抜野球協会由利本荘支部
- 2 主幹 由利本荘PRIDE父母の会
- 3 後援 秋田県地区選抜野球協会
- 4 日時 令和4年11月3日(金)、11月4日(土) 予備日11月5日(日)
- 5 会場 ・水林グリーンスタジアム・岩城サンスポ野球場・本荘ソフトボール場A
- 6 日程
 - 1日目 開場 午前7時00分
受付開始 午前8時00分
※ 8:00以降第2試合中までを受付時間とします。
 - 2日目 開場 午前7時00分
閉会式 決勝戦終了後
- 7 参加費 1チーム 18,000円 (当日各球場本部受付にてお願い致します)
- 8 試合方法 (1)試合は7回戦とし、試合開始から80分を経過した場合は、新しいイニングに入らないこととする。
また、5回終了時以降7点差以上でコールドゲームが成立する。
(2)規定のイニング、または、制限時間内に勝敗が決しない場合は特別延長戦(タイブレーク方式)を1イニング行う。ノーアウト1.2塁継続打順
それでも決しない場合は抽選により決定する。
(リーグ戦は、タイブレークでも決しない場合は引き分けとする。)
※2日目の交流戦2会場においては、特別延長戦は採用しない。
(3)守備及び攻撃時のタイムは、それぞれ3回までとする。
※ただし延長戦の場合は1イニング1回とする。
(4)シートノックは最初の試合のみとする。
(5)メンバー表3通を第1試合開始30分前に提出し、先攻/後攻を決めるジャンケンを行う。
第2試合以降は4回終了時に提出とする。
(6)ボールボーイは、対戦チームから2名ずつ選出する。(大人でも可)
(7)投手の投球制限は1日70球までとする。**(対戦チーム同士で管理願います。)**
- 9 大会規則 全日本軟式野球連盟公認規則に準じて行う。
- 10 登録人員 監督1名、コーチ6名、記録員1名、マネージャー1名、選手25名以内とする。
- 11 組合せ 組み合わせ、各開始時間については別紙・トーナメント表を参照願います。
- 12 練習場所 ・水林球場 = 外野学童用フェンス外
・本荘ソフトボール場Aコート = 本荘ソフトボール場Bコート
・岩城サンスポ = 外野学童用フェンス外
- 13 その他 ・試合球は大会本部で用意します。
・**ロジンは各チームで準備願います。**
・**雨天中止の際は、午前6時頃に代表者様へご連絡致します。(雨天でも可能な限り開催致します。)**

・ご不明な点がございましたら、下記までご連絡ください。

- 14 問合せ

PRIDEカップ運営委員	
①大会事務局 橋本 紀和	
携帯	080-5221-7881
メール	sangen-wakamono-0728ezweb.ne.jp
②大会事務局 熊谷 洋介	
携帯	090-2794-4967

各チームの皆様へのお願い

R5. 11.3 大会事務局

このたびは、ようこそ由利本荘市へおいでくださいました。
心より歓迎申し上げます。

さて、第9回秋田県小学生選抜野球由利本荘大会開催において、各チームの皆様への
連絡事項です。
御協力の程、よろしくお願い致します。

①塁審、BSOについて

- ・ 球審は公認審判員を依頼していますが、塁審は各チームでお願いします。
- ・ 1 塁側チームは1 塁審判、BSOを担当してください。
- ・ 3 塁側チームは2, 3 塁審判を担当してください。
- ・ ただし、水林球場のBSOは由利本荘選抜で行います。

②ボールボーイについて

- ・ ボールボーイは各チームから2名ずつお願いいたします。

③審判へのお茶出しについて

- ・ 審判へのお茶出しは各チームでお願いいたします。
- ・ 出すタイミング等は各チーム同士で打ち合わせをして決めてください。

④シートノックについて

- ・ シートノックは最初の試合のみとします。

⑤グラウンド整備について

- ・ 試合終了後、試合を行ったチームでグラウンド整備をお願いいたします。

⑥球場の外野用フェンス設置・撤去の協力について

- ・ 各球場の第一試合のチームは、外野フェンス設置作りのご協力をお願いいたします。
- ・ 2日目の最終試合のチームは後片付け（外野フェンス、ベース撤去等）のお手伝い
お願い致します。

⑦鳴り物の応援について

- ・ 水林球場、サンスポ岩城、は鳴り物の応援許可します。
- ・ 本荘ソフトボール場は禁止（声はOK）！！とします。

⑧ベンチ、スタンドの美化について

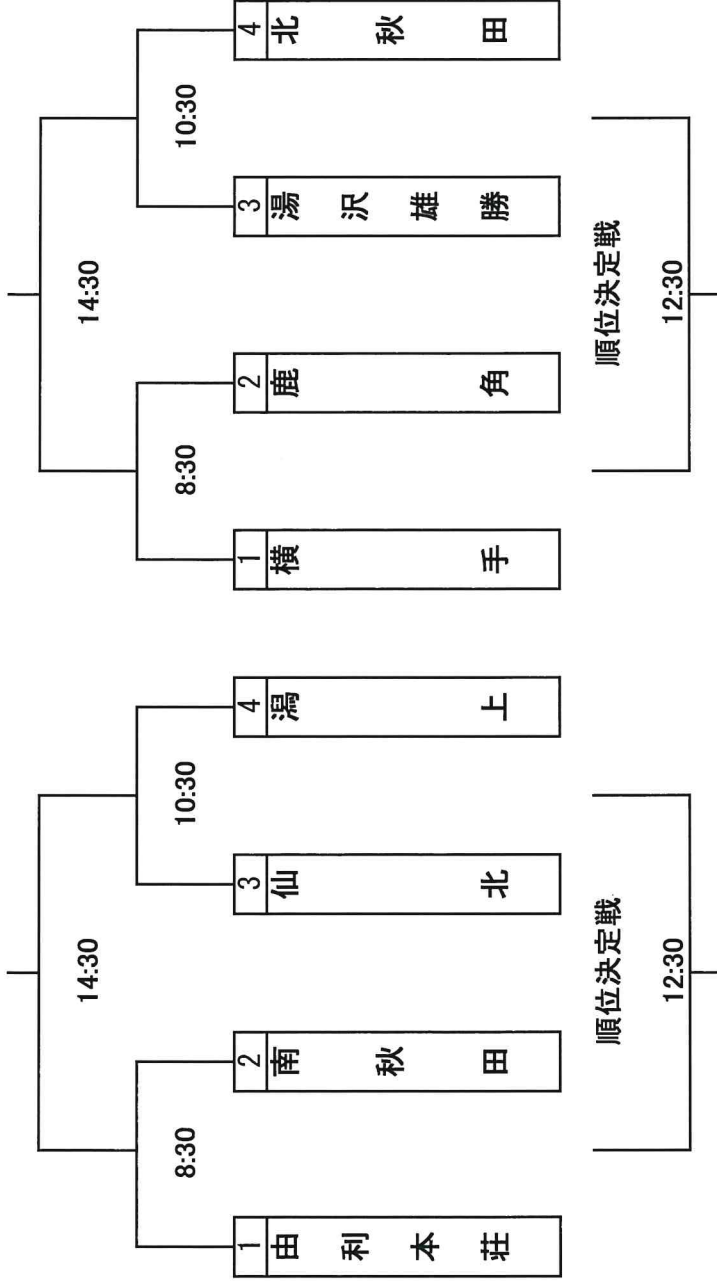
- ・ ゴミ類は持ち帰りのご協力をお願いいたします。

以上ご理解とご協力よろしく申し上げます。

第9回 秋田県小学生選抜チーム野球由利本荘大会 1日目 組み合わせ

1日目 11月3日 (金)

水林球場



岩城球場

	一塁側	VS	三塁側
①	秋田	9:00	大仙
②	大館	11:00	大仙
③	大館	13:30	秋田

ソフトボール場A

リーグ戦順位表

	秋田	大仙	大館	得点	失点	差	順位
秋田	-	-	-				
大仙	-	-	-				
大館	-	-	-				

ワイルドカード順位表

チーム名	得点	失点	差	順位
水林2位				
岩城2位				
ソフト2位				

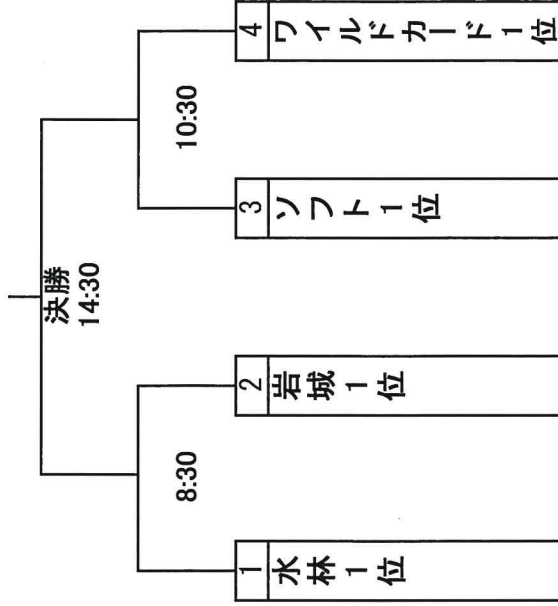
第9回

秋田県小学生選抜チーム野球由利本荘大会

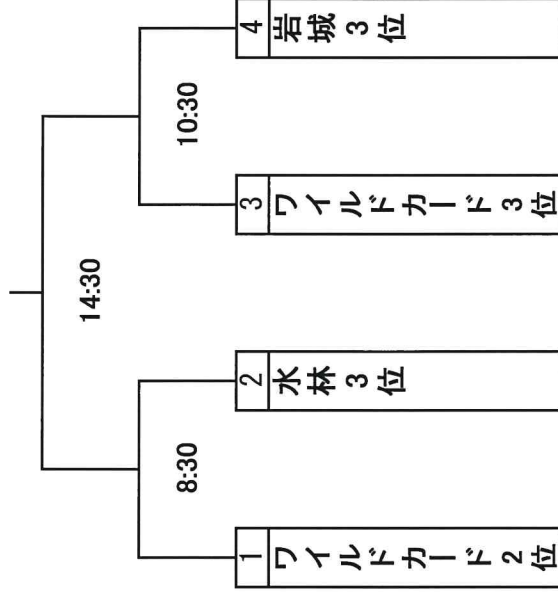
2日目 組み合わせ

2日目 11月4日(土)

水林球場



岩城球場



ソフトボール場A

	一塁側	VS	三塁側
①	水林4位	9:00	岩城4位
②	ソフト3位	11:00	岩城4位
③	ソフト3位	13:30	水林4位

※ワイルドカード規定

①ワイルドカード1位～3位は各ブロック2位チームの得失点差の少ない順とする。

②得失点差が同率の場合は、失点の少ないチームを勝ちとする。

③タイブレークの得失点は採用しない。